

## ÜRÜN STANDARLARI

IEC 60227-6



# H07RNH6-F 450/750V

İnce telli bakır iletkenli, özel kauçuk izolasyonlu ve kılıflı

Yassı kablo

### ELEKTRİKSEL ÖZELLİKLER

BEYAN GERİLİMİ 450/750V

TEST VOLTAJI 2500 V

### FİZİKSEL ÖZELLİKLER

ÇALIŞMA SICAKLIĞI. 70°C

KISA DEVRE SICAKLIĞI 160°C

MIN.BÜKME YARIÇAPI 8D

### İLETKEN ÖZELLİKLERİ

İLETKEN TİPİ SAF BAKIR

İLETKEN SINIFI 5 (ESNEK TELLİ)

### İZOLASYON MALZEMELERİ

YALITIM ÖZEL KAÜÇUK

KILIF ÖZEL KAÜÇUK

### RENKLER

### DAMAR RENKLERİ

3 CORES BLUE - BLACK - BROWN

4 CORES G/YELLOW-BLUE-BLACK-BROWN

### KILIF RENGİ

SİYAH yada MAVİ

### YAPI MALZEMELERİ

İLETKEN Dairesel sıkıştırılmış esnek telli EN 60228'e uygun saf bakır iletken.

İZOLASYON ÖZEL KAÜÇUK

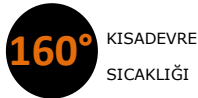
KILIF ÖZEL KAÜÇUK



TEST VOLTAJI  
2500 V



70° ÇALIŞMA  
SICAKLIĞI



160° KISADEVRE  
SICAKLIĞI



SINIF 5  
ESNEK TELLİ BAKIR



ALEV DAYANIMI  
IEC 60332-1-2



ROHS



DALGIÇ  
POMPA



ASANSÖR ve  
DALGIÇ  
POMPALARINDA



YAĞA  
DAYANIKLI

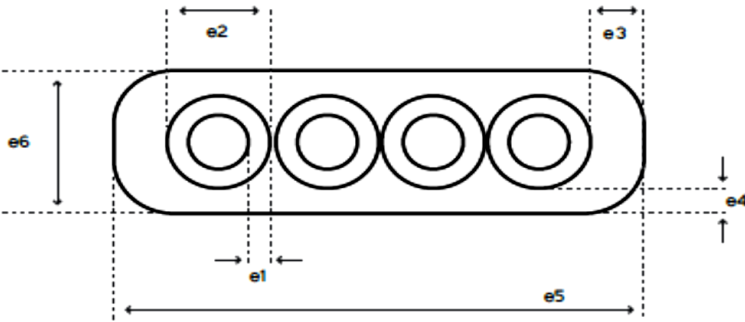


NORMAL  
ve  
TUZLU SUDA

# TEKNİK ÖZELLİKLER

## HO7RNH6-F KABLO İÇİN TEKNİK BİLGİLER

KESİT Cross Section	İLETKEN Conductor	YALITIM KALINLIĞI Thickness Of Insulation	İZOLE ÇAPI Diameter Of Insulation	KIKIF ET KALINLIĞI Thickness Of Sheath		KILIF DIŞ ÇAP ÖLÇÜLERİ Diameters Of Cable		İLETKENLİK DİRENCİ Conductor Resistance	AKIM TAŞIMA KAPASİTESİ Current Carrying Capacity	BAKIR AĞIRLIĞI Copper Weight	KABLO AĞIRLIĞI Total Weight
		e1	e2	e3	e4	e5	e6				
mm <sup>2</sup>		mm	mm	mm	mm	mm	mm	OHM/KM	A	Kg/km	Kg/km
3X1,5	30/0,24	0,70	2,80	1,50	1,10	11,40	5,00	13,30	24	35	121
3X2,5	50/0,24	0,80	3,40	1,80	1,30	13,80	6,00	7,98	32	58	191
3X4	50/0,30	0,80	4,10	1,80	1,20	15,90	6,50	4,95	42	95	246
3X6	73/0,30	0,80	4,50	1,80	1,45	17,10	7,40	3,30	54	141	355
3X10	71/0,40	1,00	5,90	1,80	1,40	21,30	8,70	1,91	73	246	536
3X16	112/0,40	1,00	6,90	2,00	1,55	24,70	10,00	1,21	98	386	769
3X25	300/0,30	1,20	8,80	2,00	1,60	30,40	12,00	0,78	129	595	1092
3X35	415/0,30	1,20	10,20	2,20	1,90	35,00	14,00	0,55	158	802	1402
3X50	350/0,40	1,40	11,90	2,30	2,25	40,30	16,40	0,39	198	1159	2025
3X70	490/0,40	1,40	13,50	2,40	2,20	45,30	17,90	0,73	245	1683	2705
3X95	630/0,40	1,60	15,20	2,95	2,80	51,50	20,80	0,21	292	2213	3577
4X1,5	30/0,24	0,70	2,80	1,50	1,10	14,20	5,00	13,30	24	47	159
4X2,5	50/0,24	0,80	3,40	1,80	1,30	17,20	6,00	7,98	32	78	286
4X4	50/0,30	0,80	4,10	1,80	1,20	20,00	6,50	4,95	42	127	365
4X6	73/0,30	0,80	4,50	1,80	1,45	21,60	7,40	3,30	54	189	442
4X10	71/0,40	1,00	5,90	1,80	1,40	27,20	8,70	1,91	73	328	688
4X16	112/0,40	1,00	6,90	2,00	1,55	31,60	10,00	1,21	98	515	1041
4X25	300/0,30	1,20	8,80	2,00	1,60	39,20	12,00	0,78	129	793	1497
4X35	415/0,30	1,20	10,20	2,20	1,90	45,20	14,00	0,554	158	1069	1897
4X50	350/0,40	1,40	11,90	2,30	2,25	52,20	16,40	0,386	198	1546	2705
4X70	490/0,40	1,40	19,50	2,40	2,20	58,80	17,90	0,272	245	2243	3708
4X95	630/0,40	1,40	15,20	2,95	2,80	66,70	20,80	0,206	292	2951	4480
3X16+10	112/0,40	1,00	6,90	2,00	1,55	31,60	10,00	1,21/1,91	98	468	1072
3X25+16	300/0,30	1,20	8,80	2,00	1,60	39,20	12,00	0,78/1,21	129	724	1438
3X35+16	415/0,30	1,20	10,20	2,20	1,90	45,20	14,00	0,554/1,21	158	931	1780
3X50+25	350/0,40	1,40	11,90	2,30	2,25	52,20	16,40	0,386/0,78	198	1357	2547
3X70+35	490/0,40	1,40	13,50	2,40	2,20	58,80	17,90	0,272/0,554	245	1950	3461
3X95+50	630/0,40	1,60	15,20	2,95	2,80	66,70	20,80	0,206/0,386	292	2599	4190



### UYGULAMA ALANLARI

Asansörlerde, yürüyen merdivenlerde ve bant sistemlerinde kontrol ve kumanda kablosu olarak kullanılırlar.